

住宅用照明器具（シーリングライト）

品番 LSEB2067LE1 LSEB2068LE1 LSEB2069LE1
LSEB2070LE1 LSEB2071LE1 LSEB2072LE1

お客様へ

このたびは、パナソニック製品をお買い上げいただき、まことにありがとうございます。
取扱説明書をよくお読みのうえ、正しく安全にお使いください。
ご使用前に「安全上のご注意」（1～2ページ）を必ずお読みください。
この取扱説明書は大切に保管してください。
施工には電気工事士の資格が必要です。必ず、販売店、工事店に依頼してください。

安全上のご注意

必ずお守りください

人への危害、財産の損害を防止するため、必ずお守りいただくことを説明しています。

■ 誤った使い方をしたときに生じる危害や
損害の程度を区分して、説明しています。

■ お守りいただく内容を、次の図記号で
説明しています。（下記は図記号の一例です。）



警告

「死亡や重傷を負うおそれがある
内容」です。



してはいけない内容です。



注意

「傷害を負うことや、財産の損害が
発生するおそれがある内容」です。



実行しなければならない内容です。



警告

● 異常を感じた場合、速やかに電源を切る

異常状態が収まったことを確認し、販売店
または別紙お客様ご相談窓口にご相談ください。



分解禁止

● 器具を改造したり、部品交換をしない

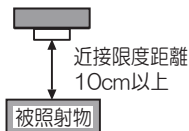
火災、感電、落下によるけがのおそれ
があります。



必ず守る

● 器具と被照射物は10cm以上(近接限度距離)離す

近接限度距離内に被照射物を
近づけないでください。
過熱による火災の原因と
なります。



注意

● 照明器具には寿命があります。 設置して10年経つと、外観に異常が なくても内部の劣化は進行しています。 点検・交換してください。

点検せずに長期間使い続けるとまれに火災、
感電、落下などに至る場合があります。

◎1年に1回は別紙「安全チェックシート」
に基づき、自主点検してください。



禁止

● 温度の高くなるものを器具の真下に置かない

火災の原因となることがあります。

◎器具の真下にストーブなどを置かないで
ください。



必ず守る

● お手入れの際は電源を切る

通電状態で行うと、感電の原因となる
ことがあります。

● 器具の取り外しは販売店、工事店に 依頼する

器具の取り外しには資格が必要です。

施工説明

安全上のご注意

必ずお守りください

警告

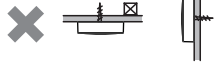
■ 取付面

● 次のような場所には取り付けない

火災、感電、落下によるけがのおそれがあります。

- ・ 補強のない薄い場所

(ベニヤ板や
石こうボードなど)



- ・ 不安定な場所



- ・ 床面



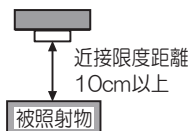
◎ この器具は天井・壁面取付専用です。



禁止

● 器具と被照射物は10cm以上(近接限度距離)離す

近接限度距離内に被照射物を近づけないでください。過熱による火災の原因となります。



必ず守る

■ 壁スイッチ

- 調光機能が付いた壁スイッチの場合は、一般の入切用スイッチに交換する火災のおそれがあります。



◎ 調光器の取り外しが必要です。



必ず守る

■ その他

- 器具の取り付けは、説明書に従い確実にを行う取り付けに不備があると、火災、感電、落下によるけがのおそれがあります。

● 交流100ボルトで使用する

過電圧を加えると過熱し、火災、感電のおそれがあります。

- 電源線は端子台の差し込み穴の奥まで確実に差し込む

差し込みが不完全な場合、火災、感電のおそれがあります。

- 本体取り付けの際、電源線を本体で挟まない取り付けに不備があると、火災、感電のおそれがあります。

- 保護チューブを必ず電源線に差し込む

取り付けない場合、火災、感電のおそれがあります。



必ず守る



禁止

注意

- 浴室など湿気の多い場所や屋外で使用しない

火災、感電の原因となることがあります。

◎ この器具は、防湿、防雨型ではありません。



水ぬれ禁止

- カバーは確実に本体に取り付ける取り付けが不完全な場合、落下によるけがのおそれがあります。

- 器具の取り付け取り外しは手袋など保護具を使用するけがのおそれがあります。

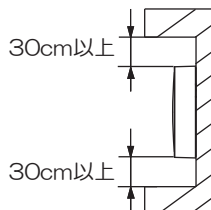


必ず守る

施工前のご確認事項

取り付け時のご注意

- 器具と壁との距離を図のように30cm以上離して取り付けてください。
- 指定距離より近いと器具の取り付け作業が困難になります。



配線についてのご注意

- 壁スイッチを設けてください。点灯消灯させたり、ランプ交換やお手入れの際に電源を切ることができます。
- ほたるスイッチと接続する場合は器具1台につき、スイッチ3個までで、ご使用ください。(4個以上のほたるスイッチと接続すると、スイッチを切にしても器具が消灯しないことがあります。)

各部のなまえと付属部品

施工する前にまず付属部品をご確認ください

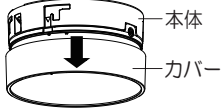
取り付け前のご注意

- 器具の取り付けは、手袋など保護具を使用してください。

取り付け前のご準備

カバーの取り外しかた

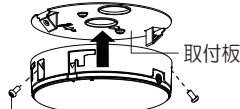
矢印方向に取り外す。



※外れない場合は、カバーを左に回してから矢印方向に取り外して下さい。

取付板の取り外しかた

本体取付ネジ（2本）を外して、取付板を取り外す。

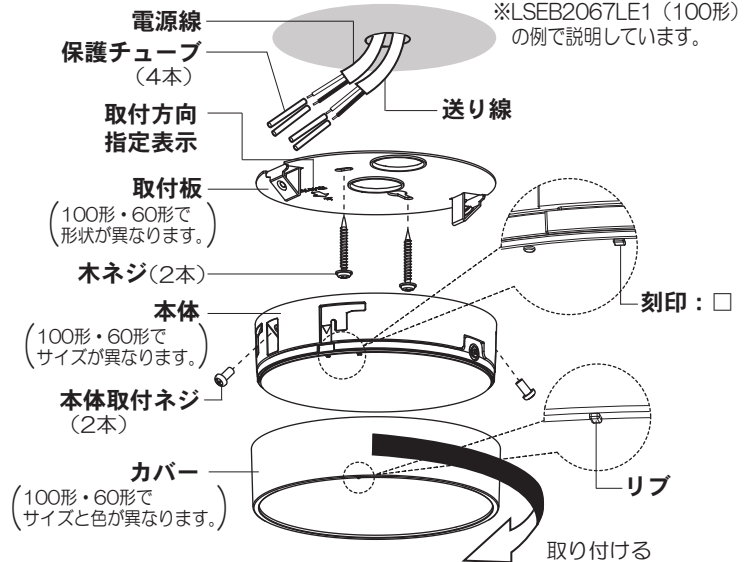


本体取付ネジ（2本）

付属部品



※LSEB2067LE1（100形）の例で説明しています。



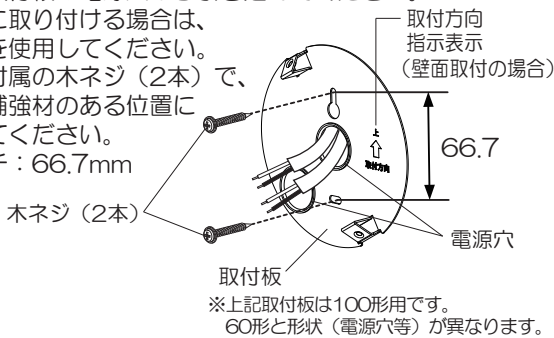
照明器具を取り付ける

安全のため、電源を切ってから行ってください

1 取付板を取り付ける

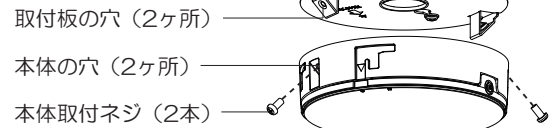
付属の木ネジ（2本）で

- 電源線を取付板の電源穴から引き込んでください。ボックスに取り付ける場合は、中央の穴を使用してください。
- 取付板を付属の木ネジ（2本）で、天井内の補強材のある位置に取り付けてください。
- 取付ピッチ：66.7mm

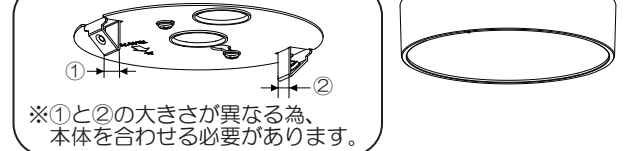


3 本体を取り付ける

- 取付板の穴（2ヶ所）と本体の穴（2ヶ所）を合わせて、本体取付ネジで固定してください。



<取付板詳細図>



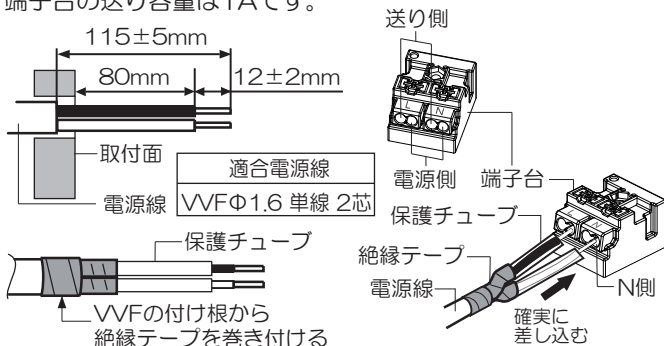
注意

取り付けは確実に
木ネジの締め付けが不完全な場合、器具落下によるけがの原因となることがあります。

必ず守る

2 端子台に電源線を接続する

- 電源線を下図の寸法に段剥きし、付属の保護チューブをVVF外皮に突き当て装着してください。[送り線（送り容量1Aまで）も同様に加工してください。]
- 保護チューブの位置ズレ防止のためVVF外皮から絶縁テープを巻き付けてください。
- 電源線は端子台の差し込み穴の奥まで確実に差し込んでください。接続が不完全な場合、火災の原因となることがあります。
- 端子台の送り容量は1Aです。



器具の取り替えなどで電源線を外す場合はマイナスドライバーなどで解除ボタンを押しながら電源線を引き抜く。

ドライバー

解除ボタン

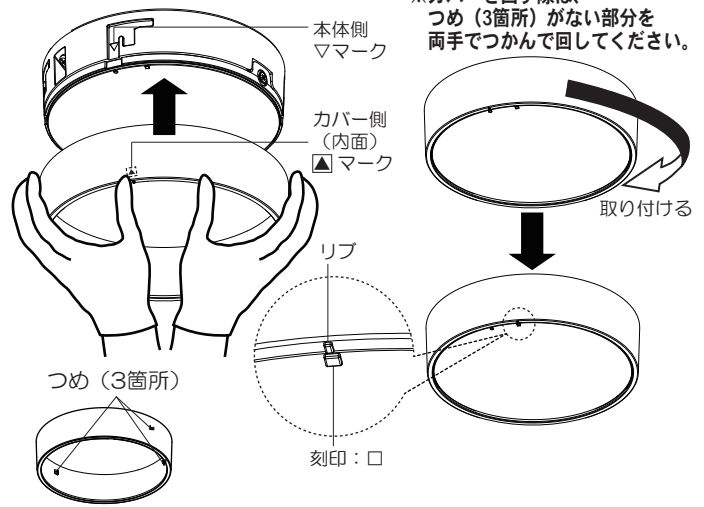
4 本体にカバーを取り付ける

- ### 1] 本体にカバーを取り付ける

 - カバーのつめ（3箇所）がない部分の外周角部をつかんで本体側▽マークとカバー（内面）▲マークを合わせてください。

2] カバーを右にまわす

 - リブと刻印：□が合うまでカバーを右にまわしてください。
 - ※カバーを回す際は、つめ（3箇所）がない部分を両手でつかんで回してください。



※カバーを強くつかみ過ぎたり、異なった位置をつかんだ場合、カバーが回りづらい場合があります。

注意

カバーは確実に本体に取り付ける
取り付けが不完全な場合、落下によるけがのおそれがあります。

必ず守る

お手入れについて

電源を切って、冷めてから行ってください

- 明るく安全に使用していただくため、定期的（6カ月に1度程度）に清掃してください。
- 汚れがひどい場合は、石けん水に浸した布をよく絞ってふき取り、乾いたやわらかい布で仕上げてください。

確認

シンナー、ベンジンなどの揮発性のものでふいたり、殺虫剤をかけたりしないでください。変色、破損の原因となります。

ご使用上に関するお知らせ

故障や異常ではありません

【器具自体の留意点】

- 点灯中や消灯直後、プラスチック伸縮によるきしみ音が照明器具から発生することがあります。
- LEDにはバラツキがあるため、同一品番でも商品ごとに発光色、明るさが異なる場合があります。
- LEDが点灯しない場合は、電源を切り、販売店、工事店、またはお客様ご相談窓口にご相談ください。
- LED光源は交換できません。

【周囲の影響】

- 器具の近くでは、ラジオやテレビなどの音響、映像機器に雑音が入ることがあります。

仕様

器具のラベルをご参照していただき、品番にチェックをしてください。

品番	使用電圧	周波数	消費電力	入力電流	明るさ	器具サイズ	LED
<input type="checkbox"/> LSEB2067LE1	AC100V	50/60Hz 共用	7.9W	0.15A	100形	Φ130	昼白色
<input type="checkbox"/> LSEB2068LE1							電球色
<input type="checkbox"/> LSEB2069LE1							温白色
<input type="checkbox"/> LSEB2070LE1			6W	0.11A	60形	Φ110	昼白色
<input type="checkbox"/> LSEB2071LE1							温白色
<input type="checkbox"/> LSEB2072LE1							電球色

- LED照明器具の光源寿命は、40,000時間です。（照明器具の寿命とは、異なります。）光源の寿命は、点灯しなくなるまでの総点灯時間または、全光束が点灯初期の70%に下がるまでの総点灯時間のいずれか短い時間を推定したものです。

保証とアフターサービス

よくお読みください

修理・使いかた・お手入れなどは…

- まず、お買い上げの販売店へご相談ください
- ▼お買い上げの際に記入されると便利です

販売店名

電話 () -

お買い上げ日 年 月 日

修理を依頼されるときは…

まず電源を切って、お買い上げ日と以下の内容をご連絡ください。

- 製品名 住宅用照明器具
- 品番 上記「仕様」をご参照ください。
- 故障の状況 できるだけ具体的に

保証期間：お買い上げ日から本体1年間

ただし LED電源については3年間です。

保証書が必要な場合は、当社代理店または当社営業所へお申し出ください。
※保証の例外 24時間連続使用など、1日20時間以上の長時間の使用の場合、保証期間は半分となります。

補修用性能部品の保有期間 **6年**

※当社はこの照明器具の補修用性能部品（製品の機能を維持するための部品）を、製造打ち切り後6年間保有しています。

- 保証期間中は、保証の規定に従って出張修理いたします。
- 保証期間終了後は、診断をして修理できる場合は、ご希望により修理させていただきます。
*修理料金は次の内容で構成されています。

技術料	診断・修理・調整・点検などの費用
部品代	部品および補助材料代
出張料	技術者を派遣する費用
- アフターサービスについてのご不明な点や修理に関するご相談は、お買い上げの販売店または別紙お客様ご相談窓口にお問い合わせください。

パナソニック株式会社 ライティング機器ビジネスユニット

〒571-8686 大阪府門真市門真1048 © Panasonic Corporation 2018